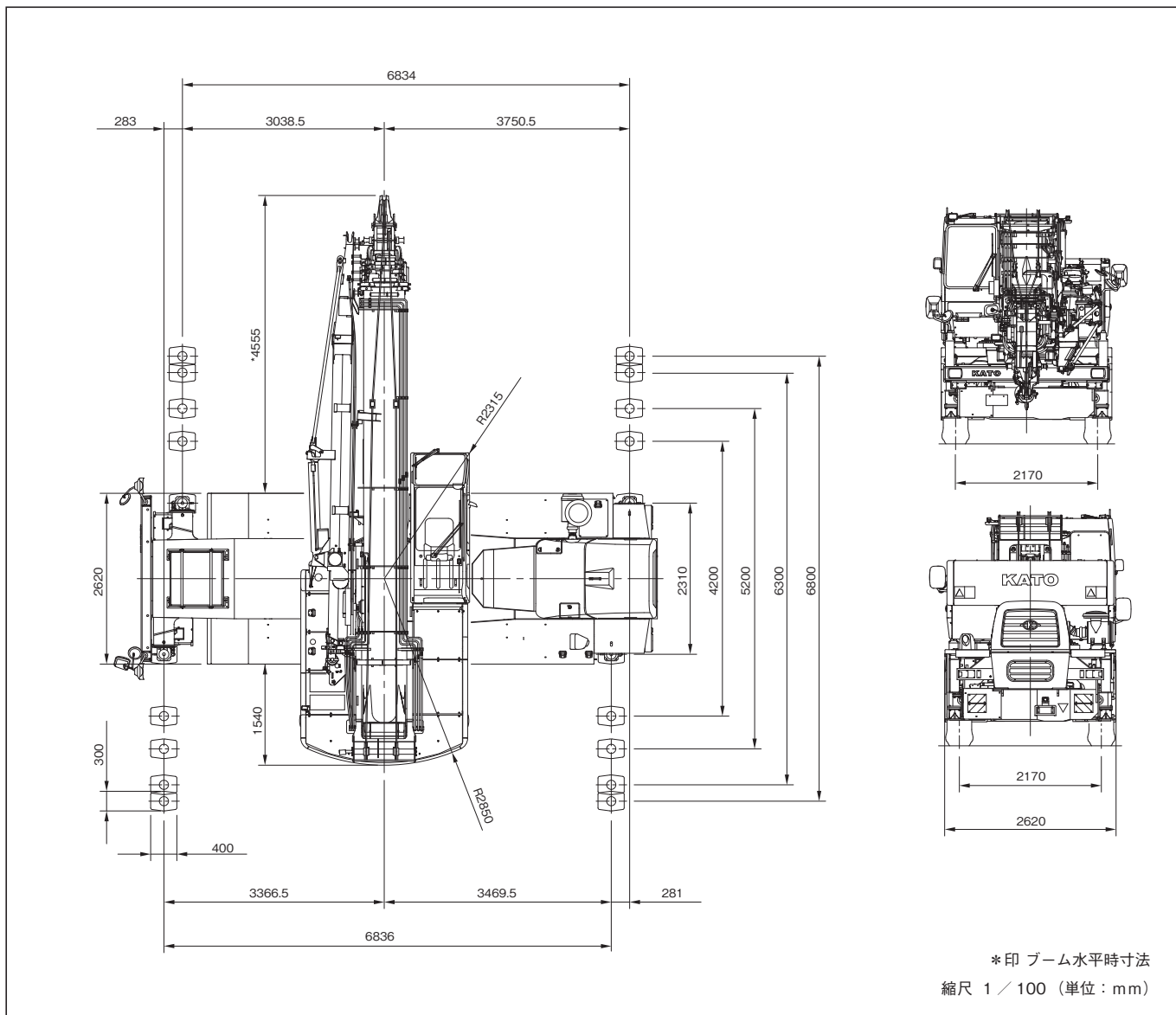


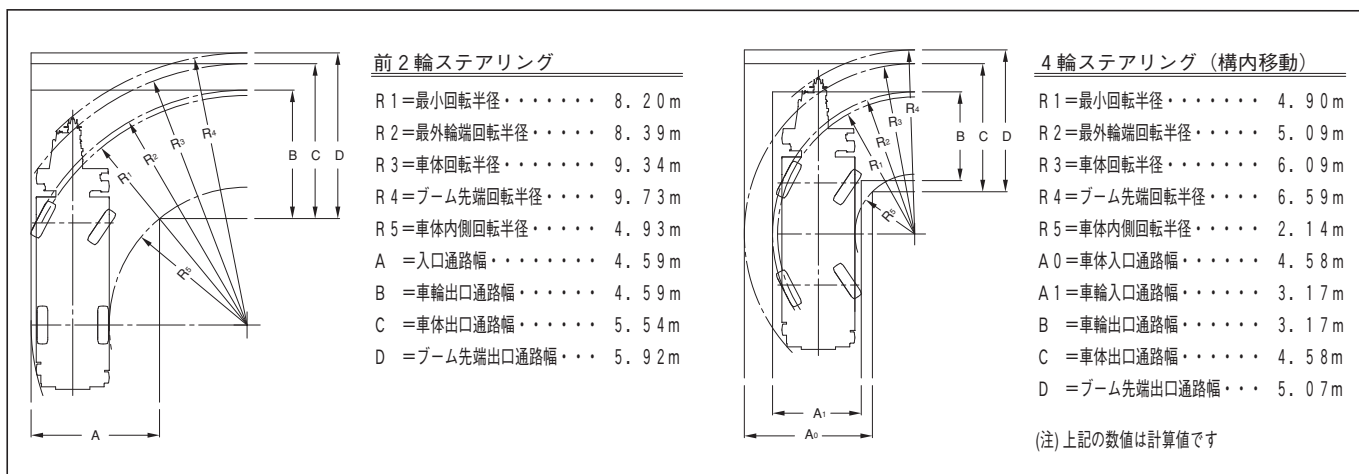
KATO MR-350R

■寸法図



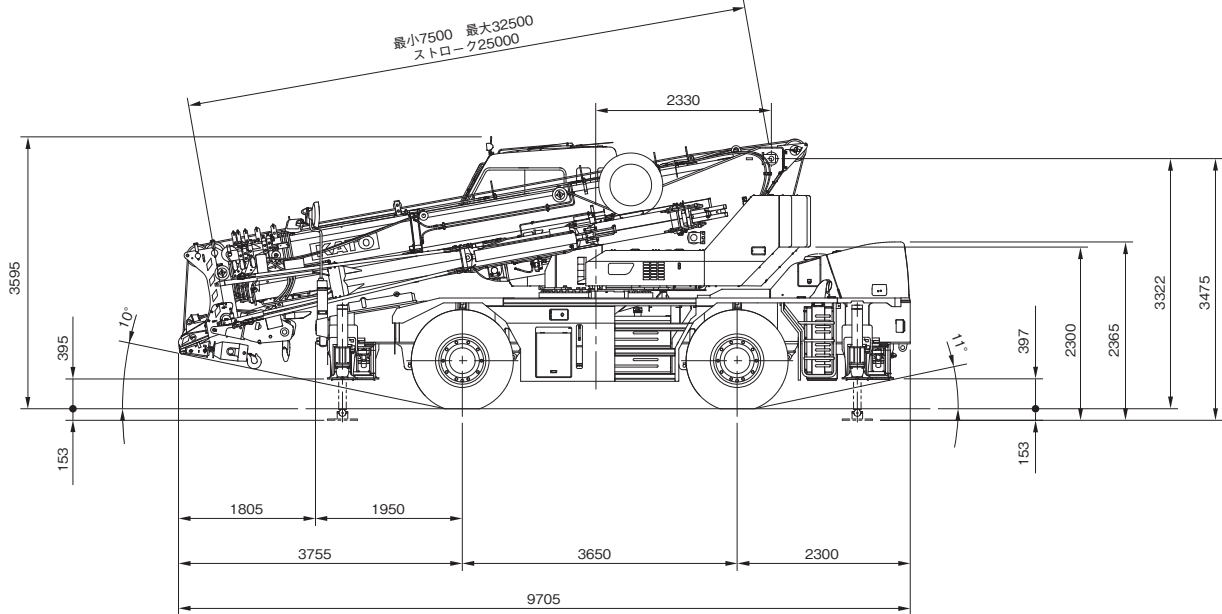
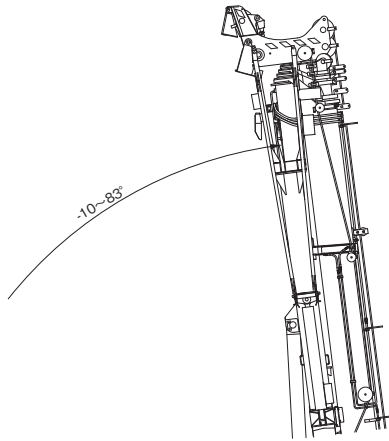
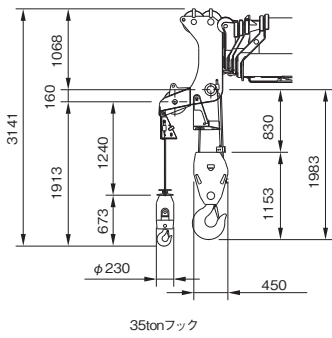
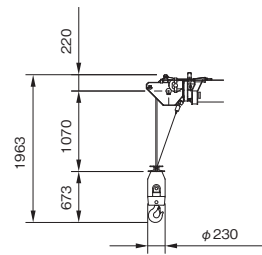
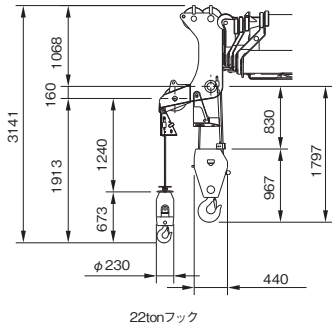
MR-350R

■最小直角通路幅



KATO MR-350R

■寸法図



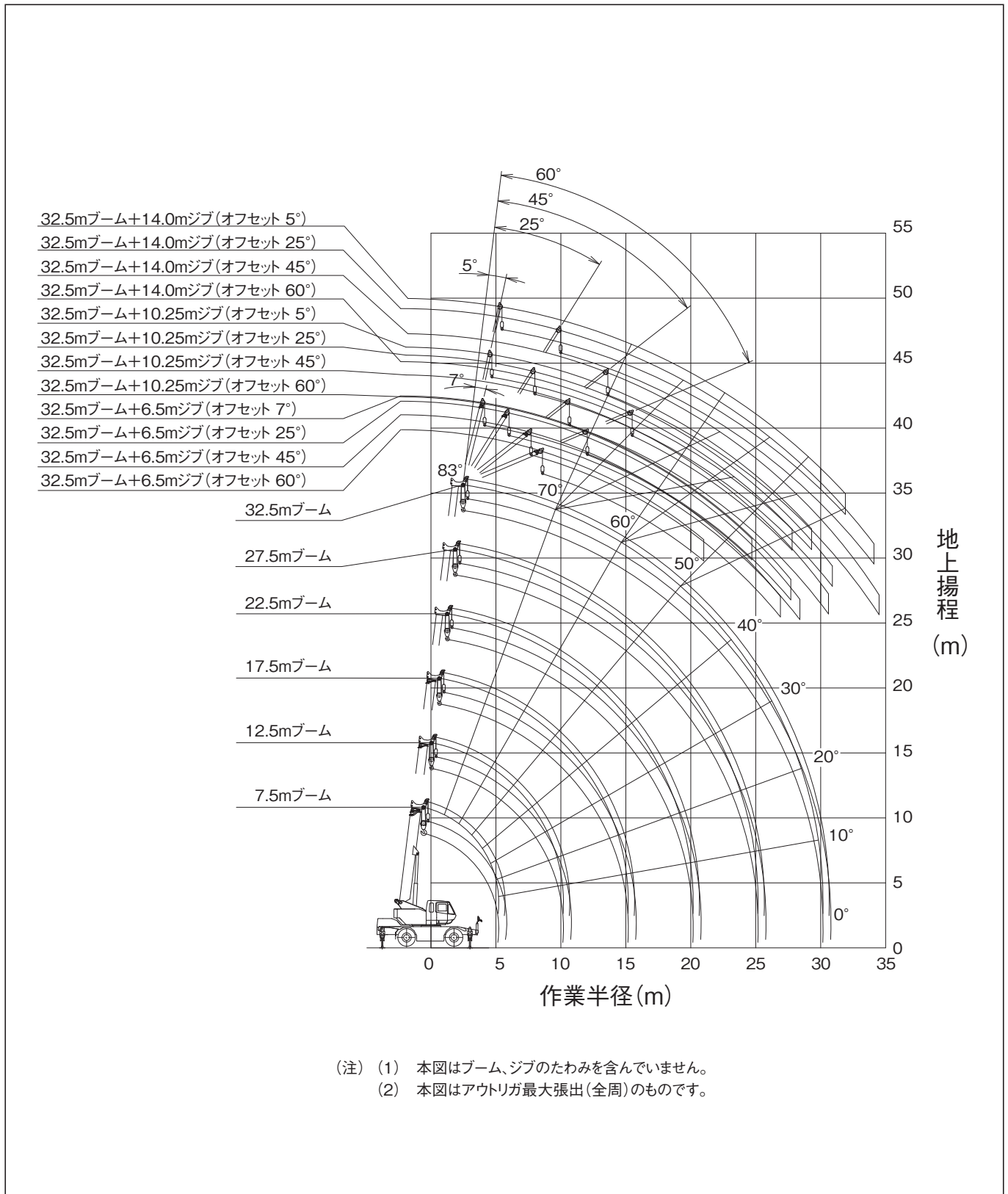
ランブ레이크オーバーアングル: 25°
サスペンションロック時全高より: -40mm
(サスペンションシリンダ最縮小)

縮尺 1 / 100 (単位: mm)

MR-350R

KATO MR-350R

■作業範囲図



KATO MR-350R

■定格総荷重表

●7.5mブーム～32.5mブーム

(単位:t)

作業半径 (m)	アウトリガ最大 (6.8m) 張出 (全周)						アウトリガ中間 (6.3m) 張出 (側方)							
	7.5m ブーム	12.5m ブーム	17.5m ブーム	22.5m ブーム	27.5m ブーム	32.5m ブーム	7.5m ブーム	12.5m ブーム	17.5m ブーム	22.5m ブーム	27.5m ブーム	32.5m ブーム		
2.6	35.00*	19.00	17.00	12.00			35.00*	19.00	17.00	12.00				
3.0	32.00*	19.00	17.00	12.00			32.00*	19.00	17.00	12.00				
3.3	30.00	19.00	17.00	12.00			28.50	19.00	17.00	12.00				
3.5	28.80	19.00	17.00	12.00	9.00		27.80	19.00	17.00	12.00	9.00			
4.0	26.00	19.00	17.00	12.00	9.00		25.00	19.00	17.00	12.00	9.00			
4.5	23.00	19.00	17.00	12.00	9.00	7.00	22.50	19.00	17.00	12.00	9.00	7.00		
5.0	20.50	19.00	17.00	12.00	9.00	7.00	20.30	19.00	17.00	12.00	9.00	7.00		
5.5		18.50	15.85	12.00	9.00	7.00		18.50	15.85	12.00	9.00	7.00		
6.0		17.00	14.75	12.00	9.00	7.00		17.00	14.75	12.00	9.00	7.00		
6.5		15.50	13.80	12.00	9.00	7.00		15.50	13.80	12.00	9.00	7.00		
7.0		14.20	12.95	11.40	9.00	7.00		14.10	12.95	11.40	9.00	7.00		
8.0		11.80	11.50	10.15	8.60	7.00		10.65	10.65	10.15	8.60	7.00		
9.0		9.30	9.25	9.05	7.80	6.45		8.35	8.35	9.05	7.80	6.45		
10.0		7.55	7.50	8.15	7.10	5.90		6.75	6.70	7.40	7.10	5.90		
11.0			6.15	6.85	6.55	5.45			5.50	6.15	6.50	5.45		
12.0			5.15	5.80	6.00	5.00			4.55	5.20	5.50	5.00		
13.0			4.35	4.95	5.35	4.60			3.80	4.40	4.70	4.60		
14.0			3.65	4.25	4.65	4.25			3.15	3.75	4.05	4.25		
15.0			3.05	3.70	4.05	3.95			2.65	3.25	3.55	3.80		
16.0				3.20	3.55	3.70				2.80	3.05	3.35		
17.0				2.75	3.15	3.30				2.40	2.70	2.95		
18.0				2.35	2.80	3.00				2.05	2.35	2.60		
19.0				2.00	2.40	2.65				1.75	2.05	2.30		
20.0				1.70	2.10	2.35				1.45	1.70	2.05		
22.0					1.55	1.80					1.30	1.60		
24.0					1.15	1.40					0.90	1.20		
26.0						1.10						0.85		
28.0						0.80						0.55		
30.0						0.55								
危険角度	—	—	—	—	—	—	—	—	—	—	—	—		
標準フック	35tフック	22tフック						35tフック	22tフック					
フック質量	310kg	215kg						310kg	215kg					
巻掛本数	10*/8	6	6	4	4	4	10*/8	6	6	4	4	4		

作業半径 (m)	アウトリガ中間 (5.2m) 張出 (側方)						アウトリガ中間 (4.2m) 張出 (側方)						アウトリガ最縮小 (2.31m) 張出 (側方)								
	7.5m ブーム	12.5m ブーム	17.5m ブーム	22.5m ブーム	27.5m ブーム	32.5m ブーム	7.5m ブーム	12.5m ブーム	17.5m ブーム	22.5m ブーム	27.5m ブーム	32.5m ブーム	7.5m ブーム	12.5m ブーム	17.5m ブーム	22.5m ブーム	27.5m ブーム	32.5m ブーム			
2.6	30.00	19.00	17.00	12.00			30.00	19.00	17.00	12.00			12.00	12.00	10.50	10.50					
3.0	30.00	19.00	17.00	12.00			27.00	19.00	17.00	12.00			12.00	12.00	10.50	10.50					
3.5	26.50	19.00	17.00	12.00	9.00		23.00	19.00	17.00	12.00	9.00		9.10	9.00	8.65	8.80	7.40				
4.0	23.50	19.00	17.00	12.00	9.00		19.00	19.00	17.00	12.00	9.00		7.10	7.00	7.00	7.35	6.30				
4.5	21.00	19.00	17.00	12.00	9.00	7.00	15.65	15.50	15.35	12.00	9.00	7.00	5.70	5.60	5.60	6.15	5.45	5.30			
5.0	19.00	18.50	17.00	12.00	9.00	7.00	12.55	12.45	12.45	12.00	9.00	7.00	4.65	4.50	4.55	5.25	4.70	4.65			
5.5		15.85	15.85	12.00	9.00	7.00		10.25	10.25	11.15	9.00	7.00		3.75	3.70	4.40	4.10	4.10			
6.0		13.15	13.15	12.00	9.00	7.00		8.60	8.60	9.45	9.00	7.00		3.10	3.05	3.75	3.50	3.60			
6.5		11.15	11.15	12.00	9.00	7.00		7.35	7.35	8.10	8.60	7.00		2.55	2.55	3.15	3.15	3.20			
7.0		9.60	9.55	10.40	9.00	7.00		6.30	6.30	7.05	7.50	7.00		2.10	2.10	2.70	2.75	2.80			
8.0		7.30	7.30	8.05	8.50	7.00		4.80	4.80	5.45	5.90	6.10		1.35	1.30	1.95	2.10	2.20			
9.0		5.75	5.70	6.40	6.80	6.45		3.75	3.70	4.30	4.70	4.90				1.40	1.55	1.70			
10.0		4.60	4.55	5.20	5.60	5.85		2.90	2.90	3.45	3.85	4.05									
11.0			3.70	4.30	4.70	4.90				2.25	2.80	3.20	3.35								
12.0			3.00	3.60	3.95	4.15				1.70	2.30	2.65	2.80								
13.0			2.40	3.00	3.35	3.55				1.20	1.85	2.20	2.35								
14.0			1.85	2.50	2.85	3.05				0.75	1.45	1.85	2.00								
15.0			1.40	2.10	2.45	2.65				0.40	1.10	1.50	1.70								
16.0				1.70	2.10	2.30					0.80	1.20	1.40								
17.0				1.35	1.75	2.00					0.50	0.90	1.20								
18.0				1.05	1.45	1.70						0.65	0.95								
19.0				0.80	1.20	1.45						0.45	0.70								
20.0				0.55	0.95	1.20							0.55								
22.0					0.55	0.80															
24.0						0.45															
危険角度	—	—	—	—	26°	35°	—	—	—	32°	40°	48°	—	35°	55°	61°	67°	72°			
標準フック	35tフック	22tフック						35tフック	22tフック						35tフック	22tフック					
フック質量	310kg	215kg						310kg	215kg						310kg	215kg					
巻掛本数	8	6	6	4	4	4	8	6	6	4	4	4	8	6	6	4	4	4			

KATO MR-350R

■定格総荷重表

●32.5mブーム+6.5mSLジブ

ブーム角度 (°)	アウトリガ最大 (6.8m) 張出 (全周)							
	オフセット7°		オフセット25°		オフセット45°		オフセット60°	
	作業半径 (m)	定格総荷重 (t)	作業半径 (m)	定格総荷重 (t)	作業半径 (m)	定格総荷重 (t)	作業半径 (m)	定格総荷重 (t)
83	5.4	3.20	7.7	3.20	9.2	2.20	9.8	1.60
81	6.8	3.20	8.8	3.20	10.3	2.20	10.8	1.60
76	10.6	3.20	12.2	2.64	13.5	2.07	14.0	1.60
70	14.6	2.52	16.0	2.02	17.0	1.74	17.5	1.58
65	17.7	1.98	18.9	1.65	19.8	1.46	20.1	1.41
63	18.8	1.83	20.1	1.53	20.9	1.36	21.0	1.34
58	21.6	1.49	22.7	1.29	23.4	1.18		
56	22.7	1.26	23.7	1.20	24.3	1.11		
50	25.5	0.68	26.3	0.66	26.9	0.63		
45	27.7	0.32	28.4	0.32				
危険角度	44°		44°		47°		62°	
標準フック	4tフック							
フック質量	60kg							
巻掛本数	1							

ブーム角度 (°)	アウトリガ中間 (6.3m) 張出 (側方)							
	オフセット7°		オフセット25°		オフセット45°		オフセット60°	
	作業半径 (m)	定格総荷重 (t)	作業半径 (m)	定格総荷重 (t)	作業半径 (m)	定格総荷重 (t)	作業半径 (m)	定格総荷重 (t)
83	5.4	3.20	7.7	3.20	9.2	2.20	9.8	1.60
81	6.8	3.20	8.8	3.20	10.3	2.20	10.8	1.60
76	10.6	3.20	12.2	2.64	13.5	2.07	14.0	1.60
70	14.6	2.52	16.0	2.02	17.0	1.74	17.5	1.58
63	18.8	1.83	20.1	1.53	20.9	1.37	21.0	1.34
62	19.4	1.75	20.6	1.48	21.4	1.33		
60	20.5	1.52	21.7	1.37	22.4	1.25		
59	21.0	1.38	22.2	1.27	22.8	1.22		
55	23.0	0.91	24.1	0.84	24.6	0.84		
51	24.9	0.54	25.8	0.52	26.3	0.50		
48	26.2	0.31	27.1	0.31	27.4	0.30		
危険角度	47°		47°		47°		62°	
標準フック	4tフック							
フック質量	60kg							
巻掛本数	1							

ブーム角度 (°)	アウトリガ中間 (5.2m) 張出 (側方)							
	オフセット7°		オフセット25°		オフセット45°		オフセット60°	
	作業半径 (m)	定格総荷重 (t)	作業半径 (m)	定格総荷重 (t)	作業半径 (m)	定格総荷重 (t)	作業半径 (m)	定格総荷重 (t)
83	5.4	3.20	7.7	3.20	9.2	2.20	9.8	1.60
81	6.8	3.20	8.8	3.20	10.3	2.20	10.8	1.60
76	10.6	3.20	12.2	2.64	13.5	2.07	14.0	1.60
69	15.2	2.35	16.6	1.93	17.6	1.68	18.0	1.58
68	15.8	2.13	17.2	1.85	18.2	1.62	18.5	1.54
67	16.3	1.96	17.8	1.73	18.7	1.57	19.1	1.50
63	18.5	1.26	19.9	1.11	20.7	1.06	20.9	1.05
61	19.6	0.96	20.9	0.86	21.7	0.82		
59	20.6	0.72	21.8	0.66	22.8	0.57		
危険角度	58°		58°		58°		62°	
標準フック	4tフック							
フック質量	60kg							
巻掛本数	1							

ブーム角度 (°)	アウトリガ中間 (4.2m) 張出 (側方)							
	オフセット7°		オフセット25°		オフセット45°		オフセット60°	
	作業半径 (m)	定格総荷重 (t)	作業半径 (m)	定格総荷重 (t)	作業半径 (m)	定格総荷重 (t)	作業半径 (m)	定格総荷重 (t)
83	5.4	3.20	7.7	3.20	9.2	2.20	9.8	1.60
81	6.8	3.20	8.8	3.20	10.3	2.20	10.8	1.60
76	10.6	3.20	12.2	2.64	13.5	2.07	14.0	1.60
75	11.2	3.12	12.9	2.53	14.1	2.01	14.6	1.60
73	12.4	2.47	14.0	2.09	15.3	1.85	15.7	1.60
72	13.0	2.20	14.6	1.87	15.9	1.66	16.3	1.59
70	14.1	1.78	15.7	1.52	17.0	1.34	17.4	1.31
67	15.8	1.24	17.4	1.04	18.8	0.85	18.8	0.85
危険角度	66°		66°		66°		66°	
標準フック	4tフック							
フック質量	60kg							
巻掛本数	1							

KATO MR-350R

■定格総荷重表

●32.5mブーム+10.25mSLジブ

ブーム角度 (°)	アウトリガ最大 (6.8m) 張出 (全周)							
	オフセット5°		オフセット25°		オフセット45°		オフセット60°	
	作業半径 (m)	定格総荷重 (t)	作業半径 (m)	定格総荷重 (t)	作業半径 (m)	定格総荷重 (t)	作業半径 (m)	定格総荷重 (t)
83	6.0	2.00	9.8	1.90	12.2	1.20	13.3	0.90
80	8.4	2.00	12.0	1.81	14.1	1.20	15.1	0.90
75	12.6	2.00	15.6	1.58	17.5	1.13	18.2	0.88
71	15.7	2.00	18.4	1.45	20.0	1.09	20.6	0.87
65	19.7	1.57	22.2	1.19	23.6	1.02	23.7	0.86
63	21.0	1.43	23.4	1.10	24.7	0.97	24.7	0.86
57	24.6	1.11	26.8	0.90	27.6	0.82		
56	25.3	1.02	27.3	0.87	28.1	0.79		
55	25.8	0.93	27.8	0.82	28.5	0.78		
50	28.4	0.52	30.1	0.47	30.6	0.47		
48	29.3	0.39	30.9	0.36				
危険角度	47°		47°		49°		62°	
標準フック	4tフック							
フック質量	60kg							
巻掛本数	1							

ブーム角度 (°)	アウトリガ中間 (6.3m) 張出 (側方)							
	オフセット5°		オフセット25°		オフセット45°		オフセット60°	
	作業半径 (m)	定格総荷重 (t)	作業半径 (m)	定格総荷重 (t)	作業半径 (m)	定格総荷重 (t)	作業半径 (m)	定格総荷重 (t)
83	6.0	2.00	9.8	1.90	12.2	1.20	13.3	0.90
80	8.4	2.00	12.0	1.81	14.1	1.20	15.1	0.90
75	12.6	2.00	15.6	1.58	17.5	1.13	18.2	0.88
71	15.7	2.00	18.4	1.45	20	1.09	20.6	0.87
65	19.7	1.57	22.2	1.19	23.6	1.02	23.7	0.86
63	21.0	1.43	23.4	1.10	24.7	0.97	24.7	0.86
61	22.3	1.30	24.5	1.03	25.7	0.91		
59	23.4	1.13	25.6	0.96	26.7	0.86		
58	24.0	1.01	26.1	0.89	27.2	0.84		
53	26.7	0.54	28.6	0.48	29.4	0.46		
51	27.7	0.40	29.4	0.36	30.2	0.34		
危険角度	50°		50°		50°		62°	
標準フック	4tフック							
フック質量	60kg							
巻掛本数	1							

ブーム角度 (°)	アウトリガ中間 (5.2m) 張出 (側方)							
	オフセット5°		オフセット25°		オフセット45°		オフセット60°	
	作業半径 (m)	定格総荷重 (t)	作業半径 (m)	定格総荷重 (t)	作業半径 (m)	定格総荷重 (t)	作業半径 (m)	定格総荷重 (t)
83	6.0	2.00	9.8	1.90	12.2	1.20	13.3	0.90
80	8.4	2.00	12.0	1.81	14.1	1.20	15.1	0.90
75	12.6	2.00	15.6	1.58	17.5	1.13	18.2	0.88
71	15.7	2.00	18.4	1.45	20.0	1.09	20.6	0.87
69	17.1	1.89	19.7	1.38	21.2	1.07	21.7	0.86
67	18.3	1.62	21.0	1.28	22.4	1.05	22.7	0.86
66	18.9	1.45	21.5	1.18	23.0	1.05	23.2	0.86
64	20.1	1.14	22.7	0.92	24.0	0.87	24.3	0.86
60	22.4	0.65	24.8	0.52	25.8	0.52		
危険角度	59°		59°		59°		63°	
標準フック	4tフック							
フック質量	60kg							
巻掛本数	1							

ブーム角度 (°)	アウトリガ中間 (4.2m) 張出 (側方)							
	オフセット5°		オフセット25°		オフセット45°		オフセット60°	
	作業半径 (m)	定格総荷重 (t)	作業半径 (m)	定格総荷重 (t)	作業半径 (m)	定格総荷重 (t)	作業半径 (m)	定格総荷重 (t)
83	6.0	2.00	9.8	1.90	12.2	1.20	13.3	0.90
80	8.4	2.00	12.0	1.81	14.1	1.20	15.1	0.90
75	12.6	2.00	15.6	1.58	17.5	1.13	18.2	0.88
73	14.2	1.98	17.1	1.50	18.8	1.11	19.4	0.87
71	15.3	1.63	18.2	1.26	20.0	1.09	20.6	0.87
68	17.0	1.18	19.9	0.88	21.8	0.73	22.2	0.73
危険角度	67°		67°		67°		67°	
標準フック	4tフック							
フック質量	60kg							
巻掛本数	1							

KATO MR-350R

■定格総荷重表

●32.5mブーム+14.0mSLジブ

ブーム角度 (°)	アウトリガ最大 (6.8m) 張出 (全周)							
	オフセット5°		オフセット25°		オフセット45°		オフセット60°	
	作業半径 (m)	定格総荷重 (t)	作業半径 (m)	定格総荷重 (t)	作業半径 (m)	定格総荷重 (t)	作業半径 (m)	定格総荷重 (t)
83	7.2	1.35	12.0	0.80	15.1	0.50	16.7	0.40
80	9.9	1.35	14.2	0.77	17.2	0.48	18.4	0.40
76	13.5	1.35	17.3	0.69	20.0	0.46	21.1	0.39
70	18.2	1.09	21.7	0.59	24.0	0.43	24.8	0.39
64	22.6	0.86	25.6	0.52	27.5	0.41	27.8	0.39
60	25.3	0.76	28.3	0.49	29.8	0.40		
54	29.2	0.64	31.7	0.46	32.7	0.40		
52	30.3	0.52	32.7	0.45	33.6	0.40		
51	30.8	0.46	33.1	0.42	34.0	0.40		
50	31.4	0.40	33.7	0.35	34.4	0.35		
49	31.9	0.34	34.1	0.31				
危険角度	48°		48°		49°		63°	
標準フック	4tフック							
フック質量	60kg							
巻掛本数	1							

ブーム角度 (°)	アウトリガ中間 (6.3m) 張出 (側方)							
	オフセット5°		オフセット25°		オフセット45°		オフセット60°	
	作業半径 (m)	定格総荷重 (t)	作業半径 (m)	定格総荷重 (t)	作業半径 (m)	定格総荷重 (t)	作業半径 (m)	定格総荷重 (t)
83	7.2	1.35	12.0	0.80	15.1	0.50	16.7	0.40
80	9.9	1.35	14.2	0.77	17.2	0.48	18.4	0.40
76	13.5	1.35	17.3	0.69	20.0	0.46	21.1	0.39
70	18.2	1.09	21.7	0.59	24.0	0.43	24.8	0.39
64	22.6	0.86	25.6	0.52	27.5	0.41	27.8	0.39
60	25.3	0.76	28.3	0.49	29.8	0.40		
57	27.2	0.70	30.0	0.48	31.3	0.40		
55	28.4	0.56	31.1	0.47	32.1	0.40		
54	29.0	0.48	31.7	0.40	32.6	0.40		
53	29.6	0.40	32.2	0.34	33.1	0.34		
危険角度	52°		52°		52°		63°	
標準フック	4tフック							
フック質量	60kg							
巻掛本数	1							

ブーム角度 (°)	アウトリガ中間 (5.2m) 張出 (側方)							
	オフセット5°		オフセット25°		オフセット45°		オフセット60°	
	作業半径 (m)	定格総荷重 (t)	作業半径 (m)	定格総荷重 (t)	作業半径 (m)	定格総荷重 (t)	作業半径 (m)	定格総荷重 (t)
83	7.2	1.35	12.0	0.80	15.1	0.50	16.7	0.40
80	9.9	1.35	14.2	0.77	17.2	0.48	18.4	0.40
76	13.5	1.35	17.3	0.69	20.0	0.46	21.1	0.39
70	18.2	1.09	21.7	0.59	24.0	0.43	24.8	0.39
64	22.5	0.86	25.6	0.52	27.5	0.41	27.8	0.39
61	24.3	0.59	27.6	0.45	29.3	0.41		
危険角度	60°		60°		60°		63°	
標準フック	4tフック							
フック質量	60kg							
巻掛本数	1							

ブーム角度 (°)	アウトリガ中間 (4.2m) 張出 (側方)							
	オフセット5°		オフセット25°		オフセット45°		オフセット60°	
	作業半径 (m)	定格総荷重 (t)	作業半径 (m)	定格総荷重 (t)	作業半径 (m)	定格総荷重 (t)	作業半径 (m)	定格総荷重 (t)
83	7.2	1.35	12.0	0.80	15.1	0.50	16.7	0.40
80	9.9	1.35	14.2	0.77	17.2	0.48	18.4	0.40
76	13.5	1.35	17.3	0.69	20.0	0.46	21.1	0.39
72	16.7	1.20	20.2	0.62	22.7	0.44	23.6	0.39
69	18.9	0.97	22.3	0.58	24.5	0.43	25.3	0.39
危険角度	68°		68°		68°		68°	
標準フック	4tフック							
フック質量	60kg							
巻掛本数	1							

KATO MR-350R

■定格総荷重表

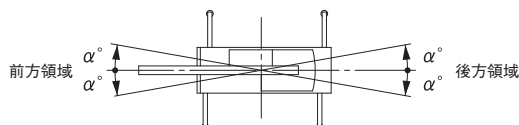
●7.5mブーム～22.5mブーム

(単位:t)

作業半径 (m)	アウトリガ不使用時 定置つり								アウトリガ不使用時 走行つり							
	7.5mブーム		12.5mブーム		17.5mブーム		22.5mブーム		7.5mブーム		12.5mブーム		17.5mブーム		22.5mブーム	
	前方	全周	前方	全周	前方	全周	前方	全周	前方	全周	前方	全周	前方	全周	前方	全周
2.5	14.00	8.20	12.00	6.50	8.00	6.50			9.50	6.00	9.50	5.50	7.00	5.50		
3.0	14.00	8.20	12.00	6.50	8.00	6.50	6.50	5.00	9.50	6.00	9.50	5.50	7.00	5.50	6.00	4.50
3.5	12.50	6.10	11.00	5.30	8.00	5.20	6.50	5.00	8.50	4.50	8.60	4.40	7.00	4.40	6.00	4.50
4.0	11.00	4.70	10.00	4.20	8.00	4.00	6.50	5.00	7.50	3.55	7.50	3.55	7.00	3.55	6.00	3.90
4.5	10.00	3.80	9.00	3.40	8.00	3.30	6.50	4.10	6.60	2.85	6.60	2.85	6.40	2.85	6.00	3.40
5.0	9.00	2.80	8.00	2.70	8.00	2.70	6.50	3.45	5.80	2.30	5.90	2.25	5.80	2.25	5.60	2.90
5.5			6.80	2.20	7.30	2.20	6.50	2.90			5.30	1.75	5.20	1.75	5.20	2.40
6.0			5.80	1.80	6.50	1.80	5.80	2.45			4.70	1.30	4.70	1.30	4.70	2.00
6.5			5.10	1.40	5.70	1.40	5.10	2.00			4.20	0.90	4.20	0.85	4.20	1.50
7.0			4.40	1.00	4.90	1.00	4.70	1.60			3.70		3.70		3.70	1.10
8.0			3.40		3.40		3.90	1.00			2.80		2.80		2.90	
9.0			2.60		2.60		3.15				1.90		1.90		2.30	
10.0			2.00		1.90		2.50				1.00		1.00		1.70	
11.0					1.30		1.85						0.60		1.10	
12.0					0.80		1.35								0.70	
13.0					0.50		0.90								0.50	
14.0							0.55									
危険角度	—	—	—	44°	31°	60°	45°	64°	—	—	—	48°	37°	62°	48°	67°
標準フック	22tフック															
フック質量	215kg															
巻掛本数	4															

■アウトリガ使用時

- 定格総荷重表は水平堅土上において機体を水平に設置した状態での保証できる最大荷重を示しており、ブーム作業時は主フックとつり具、ジブ作業時は補フックとつり具の質量を含んだ値です。
【35tフック(質量310kg)、22tフック(質量215kg)、4tフック(質量60kg)】
- 作業半径はブーム、ジブのたわみを含んだ実際の値にもとづいていますので、必ず作業半径を基準として作業を行ってください。
- ジブの作業半径は32.5mブームにジブを装着して作業を行う場合の値です。その他のブーム長さでのジブ作業はブーム角度だけを基準として行ってください。
- アウトリガ最縮小張出では、ジブ作業を行わないでください。
- アウトリガ張出状態によって側方領域でのつり上性能は異なります。従って各々の張出状態における定格総荷重表で作業を行ってください。また、前方、後方領域でのつり上性能はアウトリガ最大張出の定格総荷重表で作業を行ってください。

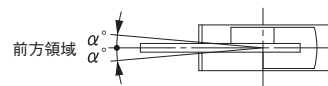


アウトリガ 張出状態	中間張出 (6.3m)	中間張出 (5.2m)	中間張出 (4.2m)	最縮小張出
領域 α°	30	30	15	3

- ルースタシブの定格総荷重は、ブームの定格総荷重より22tフックの質量(215kg)を差し引いた値と等しく、その他のつり具等の質量を含んだ値とし、かつ限度を4,000kgとします。
【ルースタシブ使用フック:4tフック(質量60kg)巻掛本数1】
- ブーム長さ、ブーム角度、作業半径、ジブ長さ、およびジブ角度が規定の値をこえる場合にはその規定の値と、次の規定の値の定格総荷重のうち小さい方の定格総荷重を目安として作業を行ってください。
- ジブを装着したままブーム作業を行う場合は定格総荷重よりフックその他のつり具等の質量の他に3,500kgを差し引いてください。なおジブを装着したままのルースタシブ作業、およびアウトリガ最縮小張出におけるジブを装着したままのブーム作業は行わないでください。
【ジブ装着時使用主フック:22tフック(質量215kg)】
- 各々の作業状態におけるブーム危険角度は表のとおりです。ブームを危険角度以下にしますと無負荷でも転倒しますので充分注意してください。
- 各ブーム長さに対する標準フック巻掛本数は表のとおりです。ただし標準巻掛本数以外の掛数で使用する場合は、ワイヤロープ1本当たり36.3kN(3.7tf)を限度としてください。
- フック巻掛本数10本(定格総荷重表*印)で作業を行う場合はルースタシブを使用してください。
- 高速巻下作業は、フックのみを降下するときに使用してください。また急激なレバー操作はさけてください。
- クレーン作業は風速10m/secまで可能ですが、比較的弱い風の場合でも受風面積の大きい荷重を取扱う場合は特別な注意を払ってください。
- 定格総荷重をこえる作業を行った場合、および正しい使い方を行わなかった場合は転倒または破損します。この場合本機の保証はいたしません。

■アウトリガ不使用時

- 定格総荷重表は、水平堅土上においてタイヤの空気圧が規定圧で、かつサスペンションシリンダを最縮小にした場合に本機の保証できる最大荷重を示しており、主フックとつり具の質量を含んだ値です。
【22tフック(質量215kg)、4tフック(質量60kg)】
【タイヤ規定空気圧:900kPa(9.0kgf/cm²)】
- 作業半径はブームのたわみを含んだ実際の値にもとづいていますので、必ず作業半径を基準として作業を行ってください。
- 前方性能と全周性能とは定格総荷重が異なります。前方領域から側方領域へ旋回する場合には過荷重になるおそれがありますので充分注意してください。



クレーン作業 領域 α°	定置つり	走行つり
	1	1

- ルースタシブの定格総荷重は、ブームの定格総荷重より22tフックの質量(215kg)を差し引いた値と等しく、その他のつり具等の質量を含んだ値とし、かつ限度を4,000kgとします。
【ルースタシブ使用フック:4tフック(質量60kg)巻掛本数1】
- ブーム長さ22.5mをこえるブーム作業、ジブ作業、高速巻下作業は行わないでください。
- 定置つり作業はパーキングブレーキを効かせ、同時にブレーキロックを掛けた状態で行ってください。
- 走行つりはハイ・ロー切換スイッチを“ON”(ローレンジ)、シフトレバーを1速にして行ってください。
- 走行つりは荷が振れないように地面近くに保持し、2km/h未満にて行ってください。特にコーナリング、急発進、急制動に注意してください。
- 走行つり中にはクレーン作業は行わないでください。また旋回ブレーキを必ず掛けてください。
- ブーム長さおよび作業半径が規定の値をこえる場合にはその規定の値と、次の規定の値の定格総荷重のうち小さい方の定格総荷重を目安として作業を行ってください。
- 各々の作業状態における危険角度は表のとおりです。ブームを危険角度以下にしますと無負荷でも転倒しますので充分注意してください。
- 各ブーム長さに対する標準フック巻掛本数は表のとおりです。ただし標準巻掛本数以外の掛数で使用する場合は、ワイヤロープ1本当たり36.3kN(3.7tf)を限度としてください。
- 高速巻下作業は、フックのみを降下するときに使用してください。また急激なレバー操作はさけてください。
- クレーン作業は風速10m/secまで可能ですが、比較的弱い風の場合でも受風面積の大きい荷重を取扱う場合は特別な注意を払ってください。
- 定格総荷重をこえる作業を行った場合、および正しい使い方を行わなかった場合は転倒または破損します。この場合本機の保証はいたしません。